



Marelli

Il valore del marchio.

Dal 1946 pensiamo, progettiamo e produciamo forni con un unico obiettivo: la cottura perfetta.

Oggi nasce Neapolis®510°C, il forno elettrico più potente al mondo: una nuova soluzione di cottura per la tradizione della pizza italiana in ogni sua forma.





Neapolis



Un nome, uno stile.

Un eccezionale strumento di cottura dal design innovativo nel rispetto della tradizione.

Neapolis®: il forno a legna diventa elettrico.

Neapolis®, un nuovo forno per una grande pizza.

Il forno Neapolis® racchiude in una parola secoli di sapienza e di manualità che hanno permesso alla pizza italiana di affermarsi nel mondo come ambasciatore di uno stile di vita a tavola.

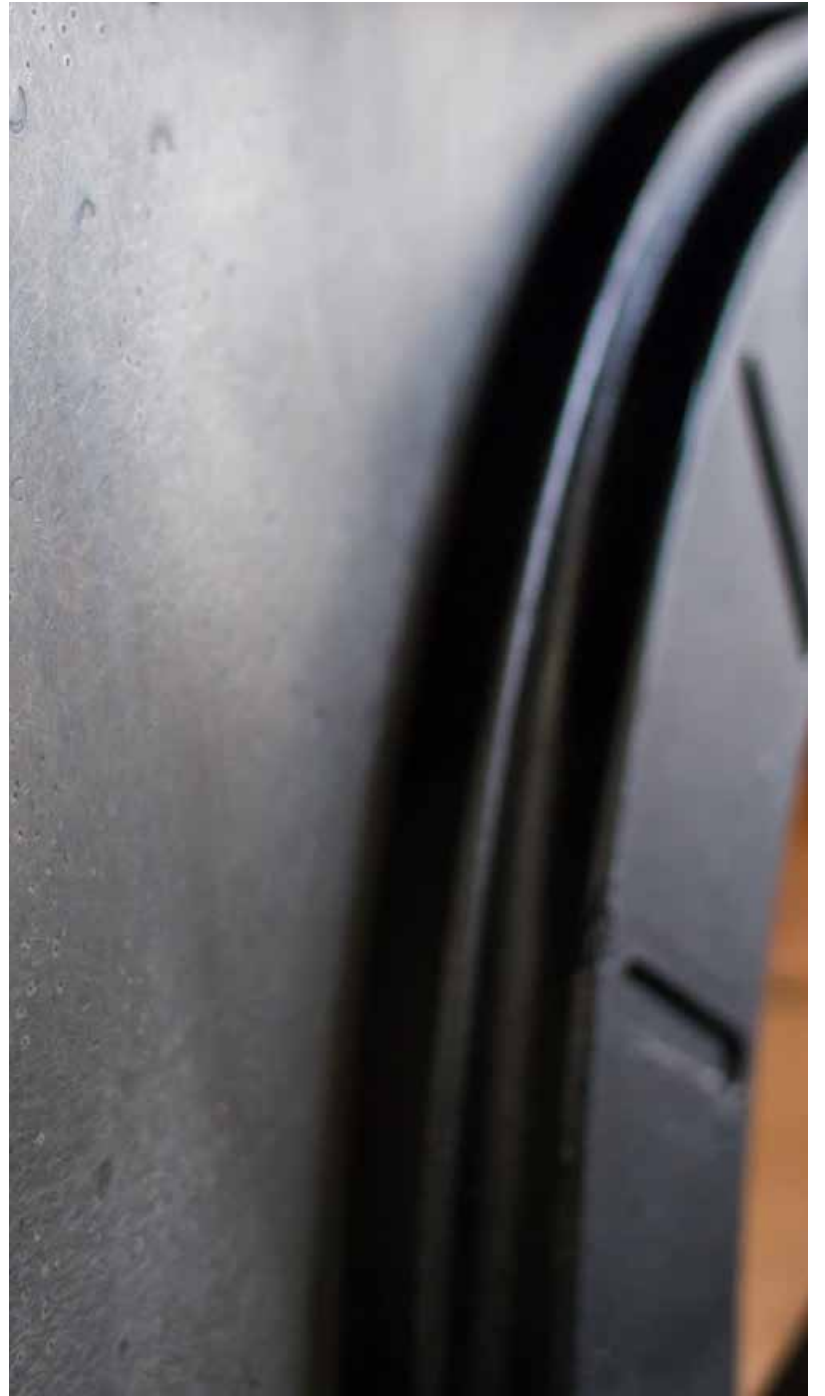
Moretti Forni ha guardato a questa tradizione per studiare un nuovo mezzo capace di portare questo messaggio di eccellenza in ogni angolo del mondo.

La qualità costruttiva.

Abbiamo utilizzato i migliori materiali e applicato le soluzioni più intelligenti per il contenimento dei consumi e il rispetto dell'ambiente.

Neapolis® è dotato di un software che gestisce la potenza installata per raggiungere la massima temperatura di esercizio in 1 ora e 45 minuti e per consumare il minimo indispensabile durante l'attività: appena 6,5 kW/h (Neapolis®_6) e 6,8 kW/h (Neapolis®_9).

I materiali di coibentazione, le finiture in acciaio inox vintage, la bocca in ghisa ad alta resistenza, la cappa in acciaio nero, la superficie di cottura in biscotto, le resistenze ottimizzate sono i dettagli che spiegano perché Neapolis® è un forno che non ha eguali.





Tutta la potenza che serve...

Abbiamo utilizzato tutta la nostra esperienza per darvi la temperatura più alta mai raggiunta prima in un forno elettrico: 510°C.

Nessuno mai si era spinto così in alto come ha fatto Moretti Forni per garantire la massima temperatura e la cottura perfetta di una pizza napoletana in meno di 1 minuto.

Che abbiate in mente una pizza tradizionale, una ruota di carro, una pizza al piatto, una pizza canotto o croccante, Neapolis® vi mette a disposizione l'energia necessaria.

Sarete voi a decidere quanta ve ne occorre e per quanto tempo.

... per una pizza perfetta.

Tutte le pizze che vuoi, sempre perfette, senza mai fermarti.

Neapolis® è il compagno ideale per esaltare il lavoro del pizzaiolo e del fornaio.

Potente, affidabile, non si stanca mai. La potenza controllata dal display elettronico vi permette di impostare la temperatura desiderata e di mantenerla per tutto il tempo necessario senza incertezze.

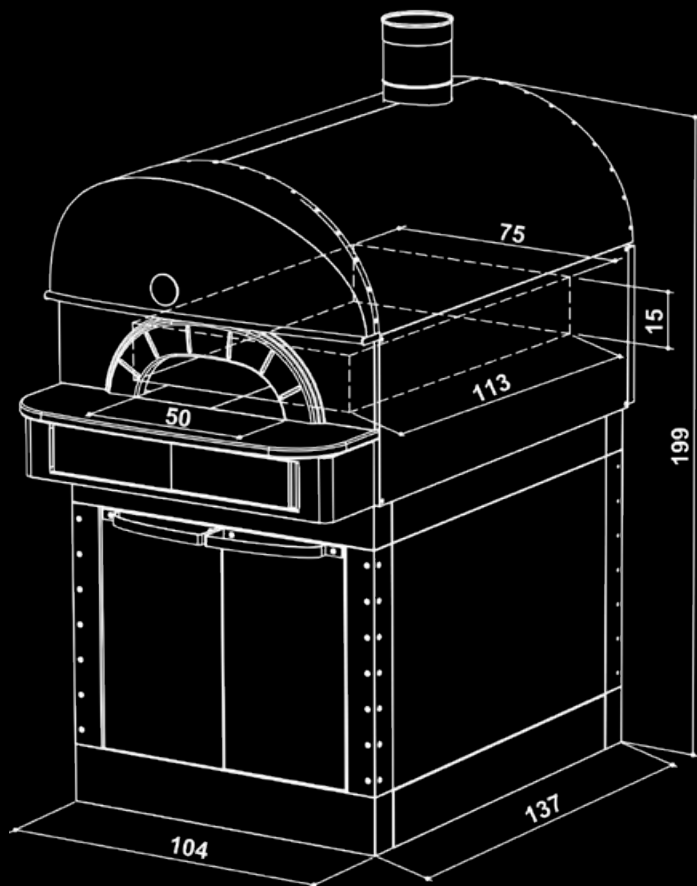
La combinazione dell'abilità artigianale, della gestione intelligente e delle bandelle brevettate ti consentono di mantenere l'umidità ideale per il tuo prodotto e di sfornare tutte le pizze che desideri senza interruzioni.



Caratteristiche e dati tecnici

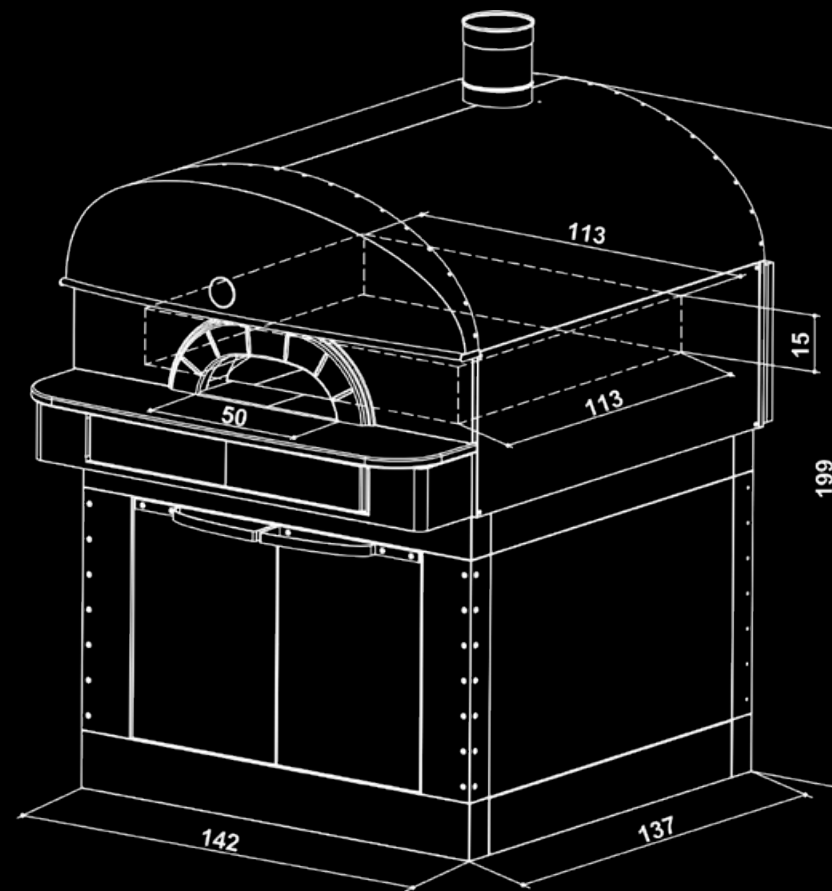
- temperatura massima 510°C
- camera interamente in refrattario
- deflettori interni basculanti
- piano cottura in biscotto
- resistenze spiralizzate nei refrattari
- regolazione cielo e platea Dual-Power®
- gestione picchi di lavoro Power
- gestione pause lavoro Eco-Standby®
- doppia coibentazione ad alta densità
- superfici esterne fredde Cool-Around®
- valvola vapori parzializzabile
- timer d'accensione giornaliero
- 20 programmi personalizzabili
- illuminazione interna
- programma automatico di pulizia
- ruote frenabili non a vista
- cella di liev. con guide porta teglie
- cella di liev. con illuminazione interna
- porta amovibile in acciaio inox di serie
- porta amovibile con frontalino in vetro (optional)

capolis
MORETTI FORNI



Neapolis®_6

Peso (forno + cella liev.):	525 kg
Capacità (pizze Ø 33 cm):	6
Alimentazione standard:	AC V400 3N 50/60Hz
Alimentazione opzionale:	AC V230 3 50/60Hz
Potenza massima:	14,7 kW
Consumo medio orario:	6,5 kWh
Alimentazione cella liev.:	AC V230 1N
Potenza massima cella liev.:	1,5 kW
Consumo medio orario cella liev.:	0,8 kWh



Neapolis®_9

Peso (forno + cella liev.):	725 kg
Capacità (pizze Ø 33 cm):	9
Alimentazione standard:	AC V400 3N 50/60Hz
Alimentazione opzionale:	AC V230 3 50/60Hz
Potenza massima:	21,9 kW
Consumo medio orario:	6,8 kWh
Alimentazione cella liev.:	AC V230 1N
Potenza massima cella liev.:	1,5 kW
Consumo medio orario cella liev.:	0,8 kWh



“Il calore è un ingrediente.®
Per un risultato perfetto deve essere di ottima qualità.”

Moretti

Moretti Forni s.p.a.
Via Meucci 4
61037 Mondolfo (PU) - Italy
email: info@morettiforni.com
Tel +39 0721 96 161 — morettiforni.com

Moretti Forni s.p.a. si riserva il diritto di modificare senza preavviso le caratteristiche delle apparecchiature presentate in questa pubblicazione.

 **MORETTI
FORNI**

The SmartBaking Company®